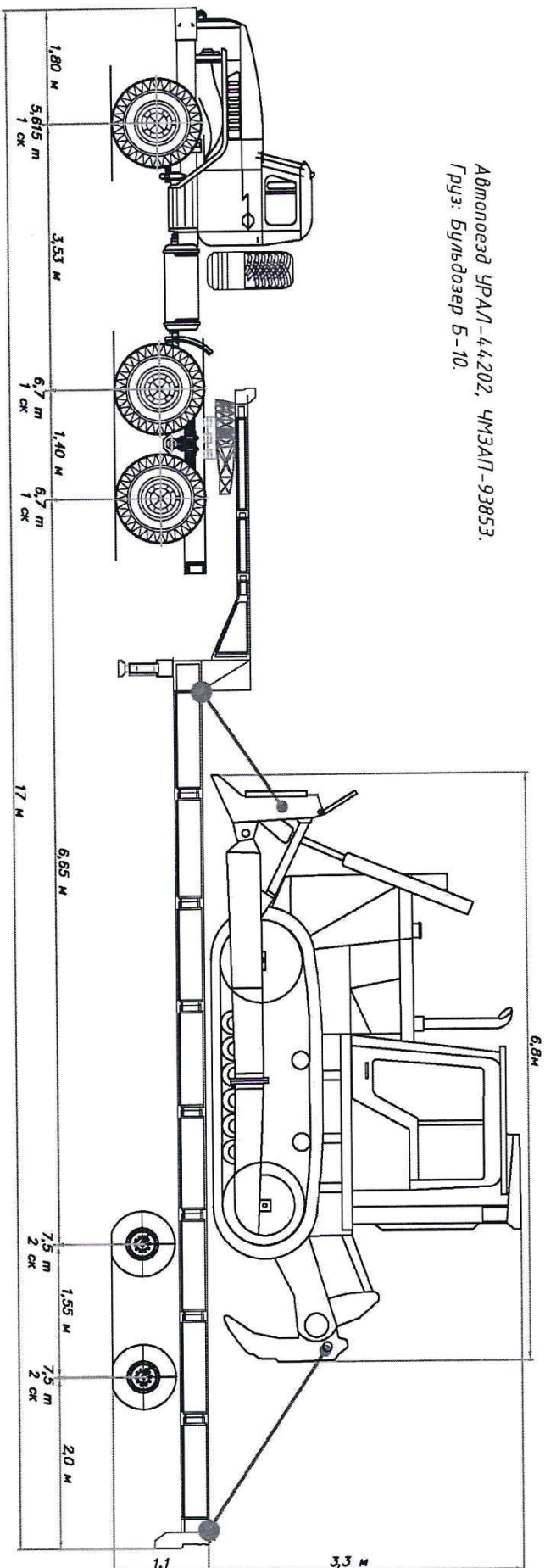


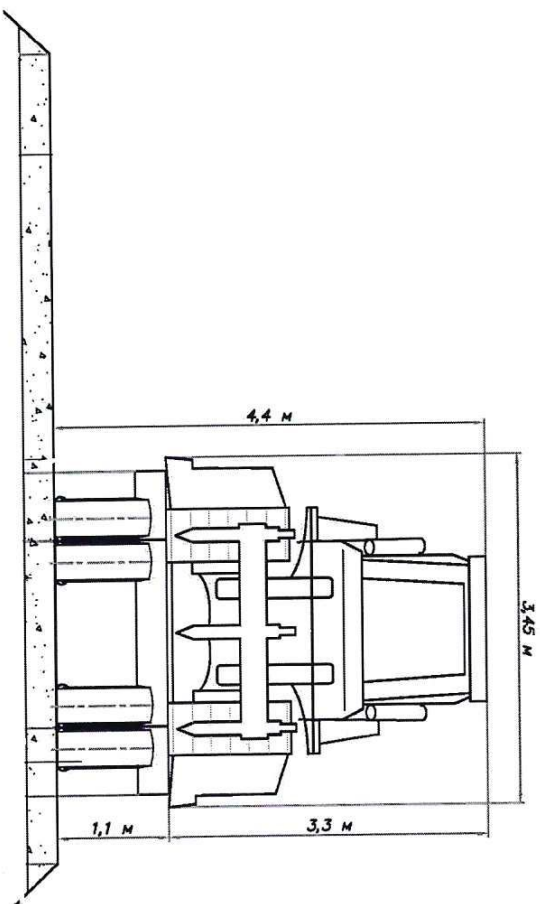
СХЕМА ТЯЖЕЛОВЕСНОГО И (ИЛИ) КРУПНОГАБАРИТНОГО ТРАНСПОРТНОГО СРЕДСТВА

Приложение № 2

Автомобед УРАЛ-44202, ЧМЗАП-93853.
Груз: Бульдозер Б-10.



При наличии также указывается свес



Руководитель _____

М.П.